

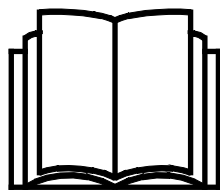
# AVANT®

## Töövahendi kasutusjuhend



### „Neli-ühes“ kopp

Toote number	Sirge serv	Hammastega
1100 mm	A21245	A21249
1280 mm	A21156	A21184
1400 mm	A21266	A21269
1450 mm	A428472	A428508
1600 mm	A36906	A37248
1800 mm	A446413	A446873



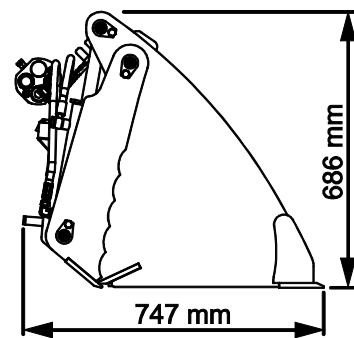
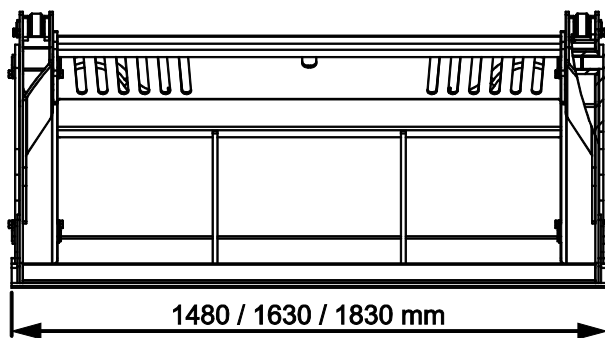
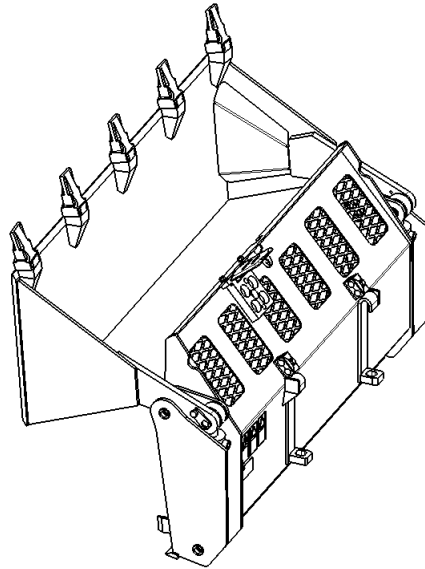
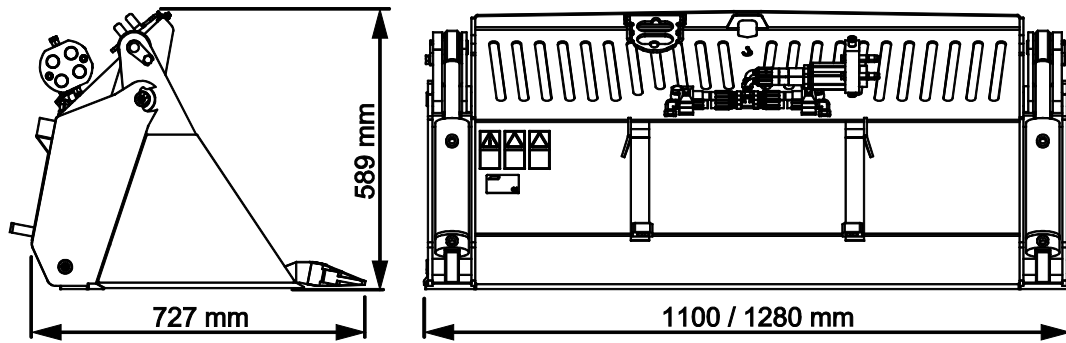
Enne seadme kasutamist lugege hoolikalt käesolevat kasutusjuhendit ja järgige juhiseid.

Hoidke juhend hilisemaks kasutamiseks alles.

Manufacturer:

**AVANT®**  
**AVANT TECNO OY**  
 e-mail: sales@avanttecno.com

Ylötie 1  
 33470 YLÖJÄRVI  
 FINLAND  
 Tel. +358 3 347 8800  
 Fax +358 3 348 5511



# SISUKORD

<b>1. EESSÖNA</b> .....	<b>4</b>
Selles kasutusjuhendis kasutatud hoiatussümbolid .....	5
<b>2. SEADME KASUTUSEESMÄRK</b> .....	<b>6</b>
<b>3. TÖÖVAHENDI KASUTAMISE OHUTUSJUHISED</b> .....	<b>7</b>
3.1 Ohutu väljalülitamise toiming .....	9
3.2 Isikukaitsevahendid .....	10
<b>4. TEHNILISED ANDMED</b> .....	<b>11</b>
4.1 Töövahendi ohutussildid ja põhikomponendid .....	12
<b>5. TÖÖVAHENDI KOKKUMONTEERIMINE</b> .....	<b>14</b>
5.1 Hüdraulikavoolikute ühendamine ja lahtivõtmine .....	15
<b>6. KASUTAMISE JUHISED</b> .....	<b>17</b>
6.1 Enne kasutamist kontrollida .....	18
6.2 Kopa kasutamine .....	18
6.3 Materjalide käsitlemine .....	20
6.4 Ebatasasel maastikul töötamine .....	21
6.5 Kallutusadapteriga töötamine .....	21
6.6 Töövahendi hoiustamine .....	22
<b>7. HOOLDAMINE JA TEENINDUS</b> .....	<b>23</b>
7.1 Hüdrauliliste komponentide ülevaatus .....	23
7.2 Töövahendi puhastamine .....	23
7.3 Metallkonstruktsioonide ülevaatus .....	24
7.4 Määrimine .....	24
7.5 Utiliseerimine tööea lõpus .....	24
<b>8. GARANTII TINGIMUSED</b> .....	<b>25</b>

## I. Eessõna

---

Avant Tecno Oy tänab teid, et ostsite selle töövahendi oma Avant laaduri jaoks. See on konstrueeritud ja toodetud aastatepikkuse kogemuse põhjal tootearenduse ja tootmise vallas. Tutvudes käesoleva juhendiga ja järgides selle juhiseid, tagate oma ohutuse ning seadme tõrgeteta töötamise ja pika tööea. Enne seadme kasutamist või hooldustööde tegemist lugege juhend tähelepanelikult läbi.

Selle juhendi eesmärk on aidata teil:

- kasutada seadet ohutult ja efektiivselt
- märgata ja ennetada ohtlikke olukordi
- hoida seade korras ja tagada selle pikk tööiga

Antud juhendi abil saab isegi kogenematu kasutaja töövahendit ja laadurit ohutult kasutada. Kasutusjuhend sisaldab ka kogenud AVANTI operaatorite jaoks olulisi juhiseid. Tagage, et kõik laaduri kasutajad oleks enne seadmete kasutamist läbinud instrueerimise ning tutvunud laaduri ja iga kasutatava töövahendi kasutusjuhendiga ning kõikide ohutusjuhustega. Seadmete kasutamine muuks otstarbeks peale käesolevas juhendis kirjeldatute on keelatud. Hoidke see kasutusjuhend käepärast kogu seadme tööea jooksul. Seadme müümisel või edasiandmisel andke uuele omanikule kindlasti kaasa ka käesolev juhend. Kui kasutusjuhend on kadunud või kahjustatud, saate tellida uue Avanti edasimüüjalt või tootjalt.

Lisaks juhendis olevatele ohutusjuhustele peate järgima kõiki tööohutuseeskirju, kohalikke seadusi ja muid seadme kasutamisega seotud eeskirju. Eriti tuleb jälgida eeskirju, mis puudutavad seadme kasutamist üldkasutatavatel teedel. Enne kui kasutate laadurit maantee läheduses, küsige Avanti müüjalt lisainfot kohalike eeskirjade kohta.

Võtke ühendust AVANTI edasimüüjaga küsimuste korral, hoolduse, varuosade või mis tahes muude masina kasutamisel tekkinud probleemide osas.

See kasutusjuhend on ingliskeelse originaaljuhendi tõlge. Pideva tootearenduse tõttu võivad mõned kasutusjuhendis toodud andmed teie seadmest erineda. Joonistel võib olla kujutatud valikulisi seadmeid või omadusi, mis ei ole hetkel saadaval. Jätame endale õiguse muuta juhendi sisu ilma eelneva teatamiseta. Autoriõigus © 2021 Avant Tecno Oy. Kõik õigused kaitstud.

## Selles kasutusjuhendis kasutatud hoiatussümbolid

Juhendis kasutatakse järgmiseid hoiatussümboleid. Need tähistavad tegureid, mida tuleb arvesse võtta, et vähendada kehavigastuste või varalise kahju riski.



### HOIATUSOHUTUSEGA SEOTUD HOIATUSE SÜMBOL

See sümbol tähendab: **“Hoiatus, pange tähele! Asi puudutab teie turvalisust!”**

Lugege järgnev sõnum hoolikalt läbi, see hoiatab vahetu ohu eest, mis võib põhjustada tõsisemaid kehavigastusi.

Hoiatussümbol ja sellega seotud ohutusteave tähistab selles kasutusjuhendis olulist ohutusteavet. See juhib tähelepanu teie enda või teiste inimeste ohutust parandavatele juhistele. Kui näete seda sümbolit, olge tähelepanelik – mängus on teie ohutus! Lugege hoolikalt läbi sümbolile järgnev info ning andke see info edasi ka teistele kasutajatele.

- OHT** Märkusõna viitab ohuolukorrale, mille eiramine võib põhjustada raskeid kehavigastusi või surma.
- HOIATUS** See märkusõna viitab võimalikule ohuolukorrale või väärkasutusele, mille eiramine võib põhjustada raskeid kehavigastusi või surma.
- ETTEVAATUST!** Seda märkusõna kasutatakse siis, kui juhiste eiramine võib kaasa tuua kergema kehavigastuse.

### TÄHELEPANU

See märkusõna tähistab seadme õige kasutamise ja hooldamise kohta käivat teavet.

Sümboli juures olevate juhiste eiramine võib põhjustada seadme riket või muud varalist kahju.

## 2. Seadme kasutuseesmärk

AVANTI „neli ühes“ kopad töövahendid, mis on mõeldud kasutamiseks AVANTI kompaktladuritega, mis on näidatud tabelis 1. Need on mitmekülgsed kopad üldiste pinnaseteisaldustööde jaoks, materjali käsitlemise, tasandamise ja lumekoristustööde jaoks. „Neli ühes“ kopa saab varustada kahe hüdraulikasilindriga, mis avavad kopa, võimaldades kasutada koppa efektiivselt sahatrana, tasandajana või haaratsina kivide vms korjamiseks. Avamisfunktsiooni saab kasutada ka kopa tühjendamiseks kõrgemal tasemel. Kopad on saadaval sirge servaga või hammastega.

Kopp ei ole mõeldud kasutamiseks koos täiendavate tõsterihmade või muu tõstevarustusega. Ärge kunagi kinnitage mis tahes tõstevarustust kopa või laaduri noole külge. Koppa ei tohi kasutada tõsteplatvormina ega inimeste transportimiseks. Ärge kunagi lubage inimestel ronida kopa peale ega seista otse kopa all või kõrval.

Saadaval on erineva laiusega töövahendid, mis sobituvad vastava tööülesande ja laaduri mudeliga. Kopa valimisel tuleb silmas pidada kopa kasutusotstarvet ning laaduri mudelit, nagu näidatud tabelis 1. Kui laadur pole varustatud standardrehvidega või erineb standardspetsifikatsioonist, konsulteerige Avanti edasimüüjaga parima kopa valimiseks.

Töövahend on loodud selliselt, et see oleks võimalikult hooldusvaba. Operaator saab teha regulaarse hoolduse toiminguid. Operaator ei saa teha remonditöid ega keerukaid remondi- ja hooldustoiminguid, need tuleb jätta professionaalsete hooldustehnikute hoolde. Kõikide hooldustööde tegemisel tuleb kasutada sobivaid kaitseseadmeid. Varuosad peavad olema identsed originaalosa spetsifikatsiooniga, mida saab tagada, kasutades ainult originaalvaruosi. Saadaval võib olla eraldi varuosade kataloog, uurige täpsemalt Avanti edasimüüjalt.

Tehke endale selgeks kasutusjuhendi parandus- ja hooldusjuhised. Võtke ühendust AVANTI edasimüüjaga, kui teil on lisaküsimusi seadmete talitluse või hoolduse osas või kui vajate varuosi või hooldusteenuseid.

### Ühilduvus Avanti laaduritega

Ühilduvuse soovitusel põhinevad laaduri laiusel ja tõstevõimel. Ärge kasutage liiga laia koppa raskete koormate käsitlemisel, kuna tegelik purustusjõud (kopa tõstevõime) väheneb laiade koppadega ning üldine jõudlus langeb. Laaduri tõstevõime hindamiseks saab kasutada tabelit 5 koos koormusskeemiga, mis on toodud laaduri kasutusjuhendis.

**Tabel 1 - „Neli-ühes“ kopp - Sobivus Avanti laaduritega**

Avant			220 <small>seria 2</small>	313S	419	520	e5	525LPG	630	735	
			225	320S	420	R20	e6	R28	R35	745	850
			225LPG	320S+	423	523		528	635	750	860i
									640	755i	
									640	760i	
A21245	A21249	1100 mm	-	(•)	•	•	•	•	(•)	-	-
A21156	A21184	1280 mm	-	(•)	(•)	(•)	•	•	•	•	•
A21166	A21269	1400 mm	-	-	-	-	(•)	(•)	•	•	•
A428472	A428508	1450 mm	-	-	-	-	(•)	(•)	•	•	•
A36906	A37248	1600 mm	-	-	-	-	-	-	•	•	•
A446413	A446873	1800 mm	-	-	-	-	-	-	•	•	•

Soovitav on kasutada töövahendit ainult laaduritega, mis on tähistatud • tabelis 1. Kasutades mudeleid märgisega (•), ei pruugita saavutada maksimaalset jõudlust. Täiendavad vasturaskused võivad olla samuti nõutavad. Info saamiseks tabelist puuduva mudeli ühilduvuse kohta võtke ühendust Avanti edasimüüjaga.

### 3. Töövahendi kasutamise ohutusjuhised

Pidage meeles, et ohutus koosneb mitmetest teguritest. Laaduri-töövahendi kombinatsioon on väga võimas ning vale või hooletu kasutamine või hooldus võib põhjustada tõsiseid vigastusi või materiaalselt kahju. Seetõttu peavad kõik operaatorid enne tööde alustamist tutvuma õige kasutamisega ning laaduri ja töövahendi kasutusjuhenditega. Ärge kasutage töövahendit, kui te ei tunne täielikult selle kasutamist ja sellega seotud ohtusid.



**OHT!**

**Väärkasutamine, hooletu kasutamine või kehvast seisukorras töövahendi kasutamine võib põhjustada tõsiste vigastuste ohtu.** Tutvuge laaduri juhtelemntidega, õige ühendamise protseduuriga ja töövahendi õige käsitlemisviisiga ohutus kohas. Uurige eriti hoolikalt, kuidas laadurit ohutult peatada. Lugege kõik ettevaatusabinõud tähelepanelikult läbi.

**Enne töövahendi kasutamist lugege hoolikalt kõiki ohutusjuhiseid.**



**HOIATUS!**

- Töövahendi kinnitamisel laaduri külge veenduge, **et laaduri kiirkinnitusplaadi lukustustihvtid oleks alumises asendis ja et need lukustaks töövahendi laaduri külge.** Ärge kunagi tõstke lukustamata töövahendit.
- See töövahend on mõeldud kasutamiseks ühe operaatori poolt korraga. Ärge lubage kellelgi viibida ohupiirkonna läheduses, sellal kui seadmetega töötatakse.
- Transportige töövahendit alati võimalikult madalal, et hoida raskuskese all, ning hoidke teleskoopnool sõitmise ajal sissetõmmatuna.
- **Äkilised liigutused võivad põhjustada laaduri ümbermineku – Käsitsege laaduri juhtelemente aeglaselt ja rahulikult.** Olge ettevaatlik koorma tõstmisel kõrgele või kõrgelt. Vältige äkilist kiiruse või suuna muutmist, säilitamaks laaduri tasakaalu; eriti raskete koormate käsitlemisel. Sõitke aeglaselt ja ettevaatlikult, eriti kallakutel või libedal pinnal sõites.
- **Ümberkukkumise oht – Hoidke koorem sõitmise ajal maapinna lähedal.** Raske koorma vedamine võib nihutada laaduri raskuskeset ning põhjustada laaduri ümbermineku. Parima stabiilsuse tagamiseks transportige koormaid võimalikult madalal ja laaduri lähedal, teleskoopnool täielikult sisse tõmmatud, et raskuskese oleks madalal ja masin püsiks stabiilne.
- **Muljumisoht – Ärge kunagi astuge ise ega lubage kellelgi teisel astuda laaduri noole või töövahendi alla.** Kui juhiistmelt lahkute, võib laaduri stabiilsus muutuda ja laadur võib ümber minna. Pidage alati meeles, et poom võib ootamatult allapoole liikuda ja põhjustada muljumisohu, kui see on kaotanud stabiilsuse, kui selles on mehaaniline rike või siis, kui laaduri juhtelemente kasutab teine isik. Laadur ei ole mõeldud koorma pikaaegseks üleval hoidmiseks. Enne juhiistmelt lahkumist langetage töövahend kindlalt maapinnale ja ärge kunagi lubage kellelgi viibida noole või töövahendi all.
- Hoidke laaduri liigend sirges asendis, kui käsitsete raskeid koormaid. Liigendi keeramisel võib laadur ettepoole kalduda.
- Järgige laaduri kasutusjuhendis toodud maksimumkoormust. Olge eriti ettevaatlik, kui koormasensori indikaator on aktiveeritud, juhul kui laadur on varustatud koormasensori süsteemiga.
- Veenduge, et pind kannab koguraskust. Lisaks järgige õiget rehvirõhu seadistust.



**HOIATUS!**

- Veenduge, et pea kohal on piisavalt vaba ruumi. Põrkumine vastu pea kohal olevat takistust võib põhjustada laaduri ümbermineku. Hoidke ohutusse kaugusesse kaablitest, lampidest või muudest elektrisüsteemidest; voolu all olevate osade vastu põrkumine võib põhjustada elektrilööki.
- Pöörake tähelepanu ümbrusele ning läheduses liikuvatele inimestele ja masinatele. Pöörake tähelepanu maastiku kontuuridele ja muudele ohtudele, nagu oksad ja puud, mis võivad ulatada juhikohale, lahtised kivid ja libedad pinnad.
- Siseroomides töötamisel tagage piisav ventilatsioon. Ärge kasutage laadurit suletud ruumis, olenemata mootori või kütuse tüübist. Heitgaaside kontsentratsioon võib tõusta eluohtlikule tasemele.
- Ärge kunagi kasutage töövahendit inimeste tõstmiseks või transportimiseks ega mingit laadi tööplatvormina, isegi mitte ajutiselt.
- Kasutage ainult heas seisukorras töövahendeid. Kontrollige töövahendit hoolikalt regulaarsete ajavahemike järel. Ärge modifitseerige töövahendit sellisel moel, mis mõjutaks töövahendi ohutust. Töövahendisse on keelatud puurida aukusid, selle külge konksude keevitamine või muul moel kinnitamine on rangelt keelatud.
- Enne puhastamist, hooldust või reguleerimist lülitage laadur välja ja seadke töövahend ohutusse asendisse, nagu kirjeldatud ohutu seiskamise toimingus.
- Kasutage töövahendit ainult ettenähtud otstarbel. Teised kasutajad võivad tekitada tarbetuid ohtusid ja seade võib kahjustada saada.
- Veenduge, et laadur oleks varustatud vajalike ohutuseadistega ning et need oleks laitmatus seisukorras. Turvavöö kasutamine on kohustuslik. Kui tööpiirkonnas valitsevad spetsiifilised ohud, kasutage sobivat kaitsevarustust.
- Lugege ka ohutusjuhiseid ja õige kasutamise juhiseid laaduri kasutusjuhendist.

### TÄHELEPANU

Järgige eeskirju, mis puudutavad seadme kasutamist üldkasutatavatel teedel. Üldkasutatavatel teedel kasutamiseks tuleb laadur võib-olla registreerida. Lisainfot küsige Avanti müüjalt või Maanteeametist.



**HOIATUS!**

**Muljumisoht – Ärge kunagi lubage kellelgi astuda üle tõstetud töövahendi või laaduri noole alla.** Pidage meeles, et laaduri noolt saab langetada või kallutada, isegi kui mootor on välja lülitatud (muljumisoht). Laadur ei ole mõeldud koorma pikaajaseks üleväl hoidmiseks. Enne juhiistmelt lahkumist langetage töövahend alati ohutusse asendisse.







**HOIATUS!**

**Pigistusoht – hoidke käed ja jalad liikuvaatest osadest eemal.** Enne juhiistmelt lahkumist seadke kopp ohutusse asendisse (suletud), nagu kirjeldatud käesolevas juhendis. Juhtige töövahendit ainult juhiistmelt. Ärge kunagi ronige kopa peale.



## 3.1 Ohutu väljalülitamise toiming

*Töövahendi ohutu seiskamine enne sellele lähenemist:*



**HOIATUS!**

**Enne juhiistmelt lahkumist seisake alati töövahend, järgides ohutu seiskamise toimingut.** Ohutu seiskamise toiming takistab töövahendi juhuslikku liikumist. Pange tähele, et laaduri nool võib liikuda alla, isegi kui laaduri mootor on seisatud. Ohutu seiskamise toiming:

- Langetage nool ja töövahend maapinnale.
- Lülitage laaduri mootor välja ja lukustage parkimispidur.
- Laske jääkrõhk hüdraulikasüsteemist välja; liigutage kõik hüdraulika juhthoovad paar korda äärmisesse asendisse.
- Takistage masina käivitamist, eemaldage süütevõti.

### 3.2 Isikukaitsevahendid

**Ärge unustage kanda isikukaitsevahendeid:**



- Juhikohal võib müratase olla suurem kui 85 dB(A), olenevalt laaduri mudelist ja töösüklist. Pikaajaline kokkupuutumine valju müraga võib põhjustada kuulmiskahjustusi. Kandke laaduri kasutamise ajal kuulmiskaitsmeid.



- Kandke kaitsekindaid.



- Laaduri kasutamise ajal kandke turvajalatseid.



- Kandke kaitseprille nt hüdrauliliste komponentide käsitlemis ajal.



- Ehitusplatsil töötades on soovitatav kanda kiivrit ning kiivri kandmine võib olla kohustuslik, lisaks peab laadurile sel juhul kindlasti paigaldama turvakatuse (FOPS). Muude vajalike ohutusseadmete kohta küsige töötamiskohas vastutavalt isikult.



- Kui muud masinad töötavad samas piirkonnas, kandke kõrgnähtavusega riietust.



- Kandke tolmustes tingimustes töötamisel hingamismaski.



**HOIATUS!**

**Ränidioksiiditolmu hoiatus.** Pikaajaline või korduv kokkupuutumine ränidioksiiditolmuga võib põhjustada rasket või fataalset hingamisteede haigust. Töötamise ja -ohutuse asjatundjad soovivad piirata kokkupuudet tolmu, mida esineb enamikus pinnaseteisalduse jt tööplatsidel. Võimaluse korral vältige tolmu levitamist, hoidke laaduri kabiin tolmust vaba ning kui vaja, kasutage hingamismaski.

## 4. Tehnilised andmed

**Tabel 2 - „Neli-ühes“ kopp - Üldandmed**

Toote number	A21245	A21249	A21156	A21184	A21266	A21269	A428472	A428508
Töölaius:	1100 mm		1280 mm		1400 mm		1450 mm	
Tüüp:	Sirge serv	Hammast ega	Sirge serv	Hammast ega	Sirge serv	Hammast ega	Sirge serv	Hammast ega
Kaal:	152 kg	152 kg	175 kg	185 kg	192 kg	202 kg	247 kg	259 kg
Maht*:	155 l		175 l		210 l		300 l	
Maksimaalne hüdrauliline sisendvõimsus:	22,5 MPa (225 bar)							
Ühildub AVANTI laaduri mudelitega:	Vt tabel 1							

Toote number	A36906	A37248	A446413	A446873
Töölaius:	1600 mm		1800 mm	
Tüüp:	Sirge serv	Hammast ega	Sirge serv	Hammast ega
Kaal:	257 kg	267 kg	286 kg	301 kg
Maht*:	335 l		370 l	
Maksimaalne hüdrauliline sisendvõimsus:	22,5 MPa (225 bar)			
Ühildub AVANTI laaduri mudelitega:	Vt tabel 1			

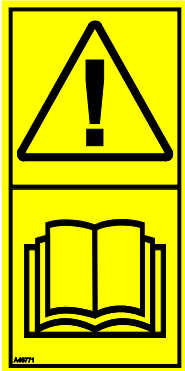
\*Maht on kuhjaga täidetud maht, võtmata arvesse tagumise võre ülemist osa

## 4.1 Töövahendi ohutussildid ja põhikomponendid

Allpool on loetletud töövahendil olevad sildid ja märgised. Need peavad olema seadmel nähtavad ja loetavad. Vahetage loetamatud või puuduvad sildid välja. Uued sildid on saadaval edasimüüjalt või kontaktandmete kaudu, mis on kirjas kaanel.



**Kontrollige, et kõik sildid oleks loetavad.** Hoiatussiltidel on tähtis ohutusalane teave ning need aitavad tuvastada ja meeles pidada seadmega seotud ohtusid. Asendage kahjustatud või puuduvad hoiatussildid.



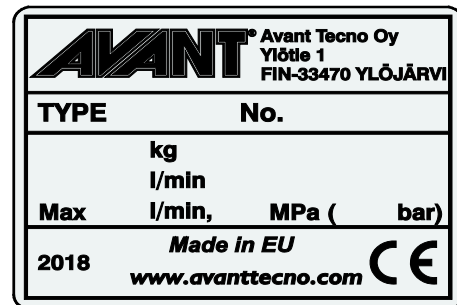
A46771



A46772



A46803

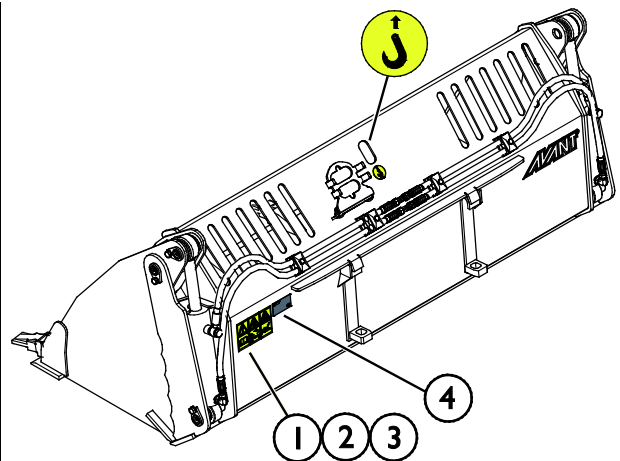


Töövahendi andmesilt

**Uue sildi kinnitamiseks:** Puhastage pind hoolikalt, et eemaldada kogu mustus. Laske sel täielikult kuivada. Eemaldage sildi kaitsekile ja suruge see külgekleepimiseks tugevalt pinnale. Olge ettevaatlik, et mitte puudutada sildi liimikihti.

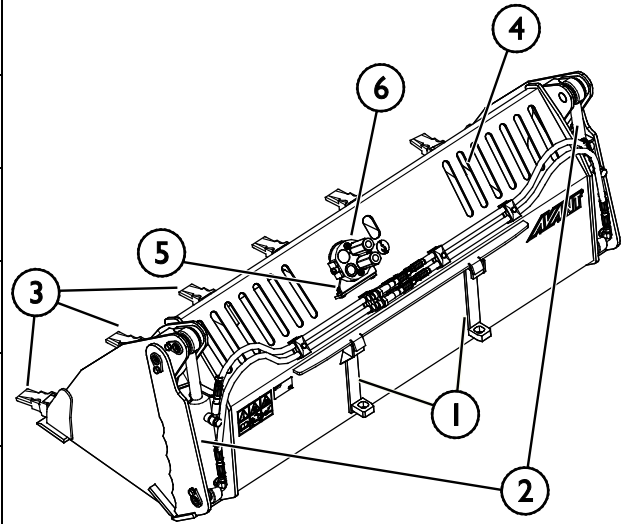
**Tabel 3 - Siltide asukohad ja hoiatussõnumid**

Silt	Hoiatusteade
1 A36771	Väärkasutamise oht – Enne kasutamist lugege juhiseid.
2 A36772	Muljumisoht – Ärge seiske üles tõstetud töövahendi all; hoidke üles tõstetud seadmetest eemale.
3 A36803	Vahelejäämis- ja löikeoht – hoidke liikuvatest osadest eemale, ärge jätke seadmeid tööle. Juhtige töövahendit ainult juhikohalt.
4	Töövahendi andmesilt



**Tabel 4 - „Neli-ühes“ kopp - Põhikomponendid**

1	Kiirkinnitusklambritega raam
2	Kopa avamissilindrid (2 silindrit)
3	Tugevdatud lõikeserv või hambad
4	Võre
5	Mitmikliitmiku hoidik
6	Mitmikliitmiku hüdraulikaühendus



## 5. Töövahendi kokkumonteerimine

Töövahendi laaduri külge kinnitamine käib kiirelt ja lihtsalt, kuid seda tuleb teha hoolikalt. Töövahend kinnitatakse laaduri noole külge, kasutades laadurinoole kiirkinnitusplaati ning töövahendi vastavat osa.

Kui töövahend ei ole laaduri külge lukustatud, võib see lahti tulla ning põhjustada ohuolukorra. Kui töövahend ei ole lukustatud, ei tohi laaduriga sõita ning noolt ei tohi üles tõsta. Ohuolukordade vältimiseks järgige alati allkirjeldatud kinnitustoimingut. Pidage meeles ka ohutusnõudeid. Töövahend kinnitatakse laaduri külge järgmiselt:



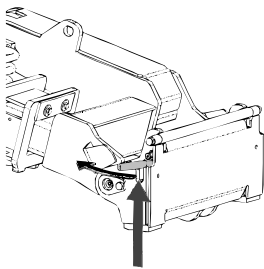
**HOIATUS!**

**Muljumisoht – Veenduge, et lukustamata töövahend ei liigu ega kuku ümber. Ärge olge töövahendi ja laaduri vahele jääval alal. Kinnitage töövahend ainult tasasel pinnal.**

Ärge kunagi liigutage ega tõstke töövahendit, mida ei ole lukustatud.

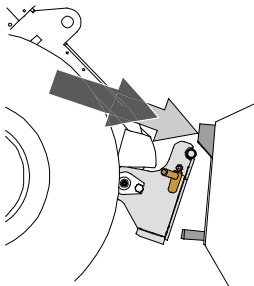
### Avanti kiirliitmikusüsteem:

#### 1. samm:



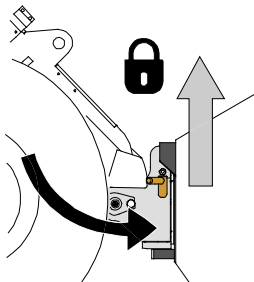
- Tõstke kiirkinnitusplaadi lukustustihvtid üles ja keerake need tahapoole süvendisse, nii et need on lukustatud ülemisse asendisse.
- Kui teie laadur on varustatud hüdraulilise töövahendi lukustussüsteemiga, vt täiendavaid juhiseid lukustussüsteemi kasutamise kohta vastavatest juhenditest.
- Kontrollige, et hüdraulikavoolikud oleks veetud selliselt, et need ei satuks laaduri ja töövahendi kinnitusplaadi vahele ning et neid ei muljutaks ega surutaks vastu teravaid servi.

#### 2. samm



- Keerake kiirkinnitusplaat hüdrauliliselt viltusesse eesmise asendisse.
- Sõitke laaduriga töövahendini. Kui teie laaduril on teleskoopnool, võite seda kasutada.
- Seadke laaduri kiirkinnitusplaadi ülemised tihvtid kohakuti töövahendi vastavate kinnituskohadega.

#### 3. samm:



- Tõstke noolt pisut üles – tõmmake noole juhthooba tahapoole, et töövahend maapinnast kõrgemale tõsta.
- Keerake noole juhthooba vasakule, et keerata kiirkinnitusplaadi alumine osa töövahendi külge.
- Kinnitage lukustustihvtid käsitsi või lukustage hüdrauliline lukustus.
- **Kontrollige alati mõlemat lukustustihvti.**



**HOIATUS!**

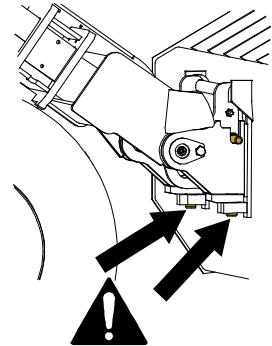
**Muljumisoht – Vältige töövahendi ümberminekut.** Lukustamata töövahendi liigne kallutamine või tõstmine suurendab töövahendi ümbermineku ohtu. Ärge kasutage lukustustihvtide automaatset lukustust, kui töövahend on tõstetud rohkem kui meetri kõrgusele maapinnast. Kui lukustustihvtid ei naase kallutamisel algasendisse, ärge töövahendit enam kallutage ega tõstke. Langetage töövahend maapinnale ja fikseerige lukustus käsitsi.



**HOIATUS!**

**Pealekukkuvate esemete oht – Vältige töövahendi kukkumist.**

Töövahend, mida ei ole laaduri külge korralikult kinnitatud, võib noole või kasutaja peale kukkuda, või kukkuda sõidu ajal laaduri alla, mille tagajärjel laadur kaotab juhitavuse. Ärge kunagi liigutage ega tõstke töövahendit, mida ei ole lukustatud. Enne töövahendi liigutamist või tõstmist veenduge, et lukustustihvtid on alumises asendis ning on ulatuvad mõlemalt poolt töövahendi kinnitustest läbi.



**HOIATUS!**

**Veenduge, et laadur ühildub töövahendiga.** Lisaks töövahendi mehaanilisele ühilduvusele tuleb tagada laaduri stabiilsus, võimalik töövahendi ülekoormus ning laaduri juhtsüsteemide ühilduvus. Kui kasutate töövahendit laaduril, mis ei sobi antud töövahendi mudeliga kasutamiseks, tekib ümbermineku oht, töövahendi kahjustamise oht ülekoormuse tõttu ning töövahendi ja selle osade kontrollimatust liikumisest tingitud oht. Kui teie laadurit pole loetletud tabelis 1 lk 6, konsulteerige Avanti edasimüüjaga enne selle töövahendi kasutamist.

## 5.1 Hüdraulikavoolikute ühendamine ja lahtivõtmine

Avant laaduritel on hüdraulikavoolikud ühendatud mitmikliitmiku süsteemi abil. Kui teil on Avant 300–700 laadur tavapäraste kiirliitmikega ja te soovite seda vahetada mitmikliitmiku süsteemi vastu, võtke juhiste saamiseks või paigaldamiseks ühendust Avanti edasimüüjaga või hooldustöökojaga.



**HOIATUS!**

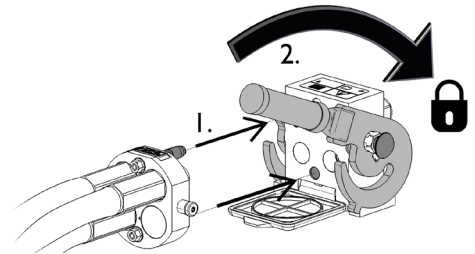
**Töövahendi liikumise ja hüdraulikaõli väljatungimise oht – Ärge kunagi ühendage ega eemaldage kiirliitmikke ega muid hüdraulikakomponente sel ajal, kui lisahüdraulika juhthoob on lukustatud või kui süsteemis on rõhk.** Hüdraulikaliitmike ühendamine või lahtiühendamine rõhuga süsteemis võib põhjustada töövahendi ootamatuid liikumisi, või kõrgsurvevedeliku väljapaiskumist, mis võib põhjustada raskeid kehavigastusi või põletusi. Enne hüdraulika lahtiühendamist tee ohutu seiskamise toiming.

### TÄHELEPANU

Hoidke kõik kinnitused võimalikult puhtad; kasutage nii töövahendil kui laaduril kaitsekorke. Mustus, jää jms võib kinnituste kasutamist raskendada. Ärge kunagi jätke voolikuid maapinnale ripnema; paigaldage töövahendi hoidikule kinnitused.

### **Mitmikliitmiku süsteemi ühendamine:**

1. Seadke töövahendi liitmiku tihvtid kohakuti laaduri liitmiku avadega. Mitmikliitmik ei ühendu, kui töövahendi liitmik on tagurpidi.
2. Ühendage ja lukustage mitmikliitmik – selleks keerake hooba laaduri suunas.

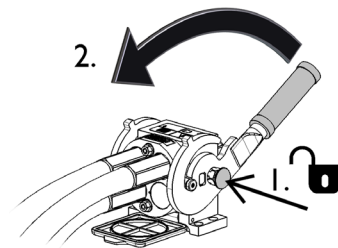


Hoob peaks kergelt liikuma lõpuni lukustusasendisse. Kui hoob ei liigu sujuvalt, kontrollige liitmiku joondust ja asendit ning puhastage liitmikud. Seisake laadur ning vabastage hüdraulikasüsteemist jääkrõhk.

### **Mitmikliitmiku süsteemi lahtiühendamiseks:**

Enne lahtiühendamist langetage töövahend kindlale ja ühtlasele pinnale.

1. Lülitage laaduri lisahüdraulika välja.
2. Vajutage avamisnupule ning samal ajal keerake hooba, et liitmik lahti ühendada.
3. Pärast töö lõpetamist pange mitmikliitmik selle hoidikusse töövahendil.



### **Hüdraulikavoolikute lahtiühendamine:**

Enne liitmike lahtiühendamist laske töövahend alla, ohutusse asendisse, kindlale ja tasasele pinnale. Keerake lisahüdraulika juhthoob neutraalasendisse.

#### **TÄHELEPANU**

Töövahendi lahtiühendamisel lahutage alati hüdraulikaliitmikud enne kiirkiinnitusplaadi lukustuse avamist, vältimaks vooliku kahjustusi või õlipritsmeid. Paigaldage tagasi liitmike kaitsekorgid, vältimaks mustuse sattumist hüdraulikasüsteemi.

### **Hüdraulilise jääkrõhu vabastamine:**

Kui töövahendi hüdraulikasüsteemi on jäänud jääkrõhk, siis sageli on hüdraulikaliitmikud küll võimalik lahti ühendada, kuid neid võib olla järgmisel korral raske uuesti ühendada. Kui liitmikuid ei õnnestu ühendada, tuleb seisata laaduri mootor ning kasutada jääkrõhu vabastamiseks laaduri lisahüdraulika juhthooba. Veendumaks, et töövahendi hüdraulikasüsteemi ei ole jäänud jääkrõhku, seisake laaduri mootor ning enne liitmike lahtiühendamist liigutage laaduri lisahüdraulika juhthooba edasi-tagasi.



## 6. Kasutamise juhised

Harjutage töövahendi ja laaduri juhtelementide käsitlemist ohutus kohas. Kui laaduri mudel on teile võõras, on soovitatav harjutada selle kasutamist ilma töövahendideta.



**HOIATUS!**

**Ümbermineku oht – Väldige ülekoormust.** Laadur võib ümber minna liiga raskete koormate käsitlemise tõttu või dünaamiliste liikumiste tõttu, mis on tingitud raske koormaga sõitmisest ja raske koorma käsitlemisest. Ärge sirutage teleskoopnoolt välja, kui koormus läheneb laaduri tõstevõimele või kui laaduri nool on horisontaalses asendis. Kui märkate, et laaduri tagaosas on maapinnalt kerkimas või kui laaduri koormusindikaator (kui see on paigaldatud) annab märku:

- Laske koormus aeglaselt alla ja tõmmake teleskoopnool sisse
- Väldige järske kiiruse või suuna muutusi siis, kui koorem on üles tõstetud
- Kui vaja, kasutage lisaks vasturaskusi



**HOIATUS!**

**Kõrgelt allakukkumise ja kopa või laaduri alla jäämise oht – Ärge kunagi kasutage kopa tõsteplatvormina ega inimeste kandmiseks.** Ärge kunagi kasutage laadurit ega selle töövahendit inimeste tõstmiseks ega mingit laadi tööplatvormina, isegi mitte ajutiselt. Ärge kunagi ronige töövahendi peale.

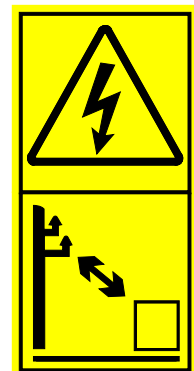
Enne juhiistmelt lahkumist langetage kopp alati maapinnale. Laadur ei ole mõeldud koorma pikaajaliseks üleval hoidmiseks.



**HOIATUS!**

**Planeerige kaevamistöid ette – surmava elektrilöögi oht.** Kaevamine võib esile tuua mahamaetud elektri kaablid, vee- või gaasitorud, telekommunikatsioonikaablid või muud sarnased esemed, mis kujutavad endast lahtikaevamisel ohtu. Mõnedes piirkondades võib olla vajalik ulatuda laaduriga õhulinideni, mis põhjustab elektrilöögi ja surmava elektrilöögi ohtu.

Kavandage töö hoolikalt ette ning rakendage vajalikke ettevaatusabinõusid. Võtke ühendust kohalike kommunaalteenuste ettevõtetega, kuid teil on kahtlusi nt võimalike maa-aluste kaablite suhtes. Mõnedes piirkondades võib olla kaevamistöde tegemiseks vajalik luba.



## 6.1 Enne kasutamist kontrollida

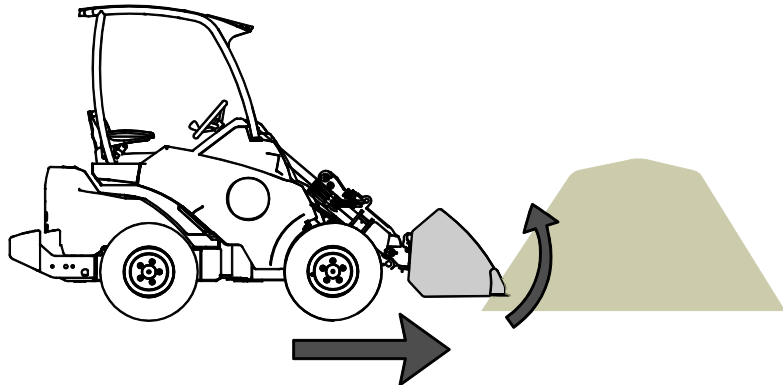
- Seadmega töötamisel tagage, et juuresviibijad oleksid ohutus kauguses. Ärge laske kellelgi siseneda noole ohutsooni ega seista otse laaduri ees. Lisaks veenduge, et laaduriga tagurdamine oleks ohutu. Ärge kunagi eeldage, et juuresviibijad püsivad seal, kus neid viimati nägite; liikuvad seadmed tõmbavad sageli ligi eriti lapsi.
- Kontrollige töövahendi ja laaduri üldist seisukorda ning kontrollige võimalike hüdraulikalekete suhtes. Viige läbi laaduri igapäevased kontrolltoimingud, vt laaduri kasutusjuhendit. Töövahendit ei tohi kasutada, kui laaduri hüdraulikasüsteemis või töövahendis on tekkinud rike. Lugege hooldusjuhiseid peatükist 7.
- Kasutage töövahendit ja laaduri juhtelemente ainult juhiistmel istudes. Tagama, et laadurit ja töövahendit kasutatakse ohutult ja otstarbekohaselt. Ärge laske lastel seadet juhtida.
- Ärge unustage õigeid töömeetodeid ja vältige tarbetut juhiistmelt lahkumist.

## 6.2 Kopa kasutamine

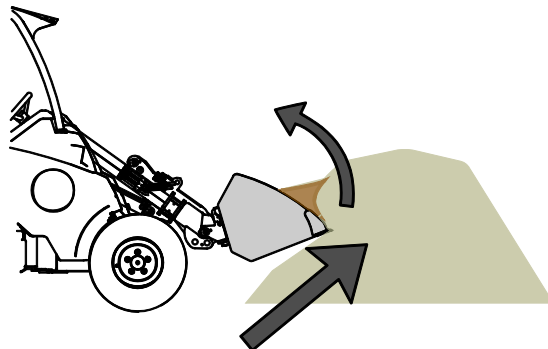
Materjali hunnikust tõstmisel on õige töömeetod väga oluline, kuna see nõuab laadurilt kõige enam võimsust. Rakendage suurt mootori pööretearvu ja lugege laaduri nõuetekohase kasutamise juhiseid laaduri kasutusjuhendist.

Kopa täitmine, surudes kopa raske materjali hunniku vastu ja püüdes seejärel kopa tõsta või kallutada, pole võimalik ühegi laaduri tüübi puhul. Kõige efektiivsem kopa täitmise viis on suruda hunniku sisse ainult kopa ots ja seejärel lõigata materjal kopa sisse samaaegse sõitmise ning kopa tõstmise ja kallutamise teel. Sama põhitehnikat rakendatakse ka materjali kaevamisel maapinnast.

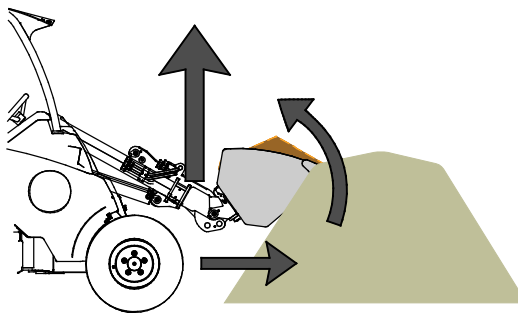
- 1
  - Sõitke aeglaselt, kasutades mõõdukat kuni kõrget mootori pööretearvu.
  - Kui kopp on hunniku sees, hakake kopa kallutama.



- 2
  - Täitke kopp, samaaegselt ettepoole sõites ning kopa kallutades ja tõstes.



- 3
- Kui kopp on peaaegu täis, tõstke kopp laaduri noolega üles.
  - Jätka aeglaselt edasisuunas sõitmist.



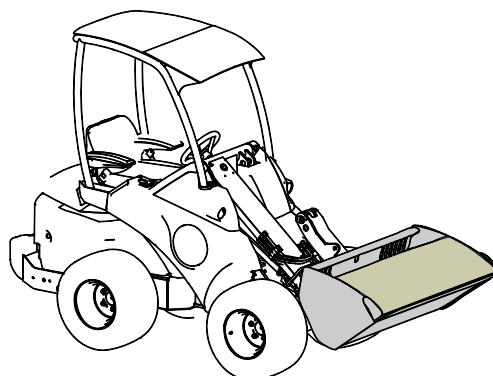
**„Neli ühes“ kopa kasutamiseks:**

	<p>Sahatera paremale pööramiseks liigutage lisahüdraulika juhthooba lukustusasendi suunas (või kasutage elektrilise juhtkangi (valikuline lisatarvik) nuppe). avage kopp.</p> <p>Hooba ei tohiks jätta lukustusasendisse.</p>	
	<p>Sahatera vasakule pööramiseks liigutage hooba lukustusasendist eemale. sulgege kopp.</p>	



**ETTEVAATUST!**

Hoidke laadur stabiilsena. Transportige kopa alati võimalikult madalal ja maapinna lähedal. Tõstke ainult mahalaadimise kohas. Hoidke teleskoopnool sõitmise ajal sissetõmmatuna.



**HOIATUS!**

**Äkilise peatumise oht – sõitke aeglaselt, kui kopp on asetatud maapinna vastu.** Vältige laaduri äkilist peatamist. Takistuse vastu pörkamisel peatub laadur järsult, näiteks lumekoristustööde puhul. Kontrollige tööpiirkonda enne töötamist ja kasutage turvavööd.

**Kui laadur pole varustatud noole paralleeltõstega:**



**HOIATUS!**

**Takistage materjali kukkumist teie peale – jälgige kopa asendit.** Materjali kõrgele tõstmisel tuleb kiirkinnitusplaati samal ajal kallutada, vältimaks koorma kukkumist laaduri või operaatori peale. Laaduri varustamine noole paralleeltõste funktsiooniga muudab korduva laadimistö tegemise lihtsamaks.

### 6.3 Materjalide käsitlemine

Võtke kasutusjuhendi skeemil märgitud laaduri maksimaalset koormust suunisena. Pidage meeles, et tegelik kandevõime oleneb töötingimustest, eriti suur mõju on ebaühtlasel pinnasel. Olge eriti ettevaatlik, kui koormasensori indikaator on aktiveeritud. Samuti veenduge, et pinnas on ühtlane ning järgige soovitatud rehvirõhku.



**HOIATUS!**

**Ümbermineku oht – Vältige ülekoormust ja hoidke koorem laaduri lähedal. Hoidke koorem sõitmise ajal maapinna lähedal, eriti keeramisel ja ebatasasel pinnal sõitmisel.** Pange tähele, et raske koorem või suur kaugus koorma ja raskuskeskme vahel mõjutab laaduri tasakaalu ja juhitavust. Täiendavate vasturaskuste kasutamine on eriti soovitatav väiksemate laaduri mudelitega töötamisel. 200-seeria laaduritel on soovitatav kasutada rattaraskusi. Raskete koormate korral tuleb teleskoopnool hoida laaduriga liikumise ajal sissetõmmatuna. Kinnitage alati turvarihm.

Tabelis 5 toodud andmeid saab kasutada koormuse kaalu hindamiseks ja liiga raskete koormate vältimiseks. Tabelis näidatud väärtused on mõeldud kasutamiseks üldiste suunistena. Tegelik materjali tihedus võib oluliselt varieeruda, olenevalt sellistest teguritest nagu materjali niiskusesisaldus ja kompaktsus.

**Tabel 5 – materjalide tüüpiline tihedus**

Materjal	Materjali tihedus, (orienteeruv) kg / l (t / m <sup>3</sup> )	
Lumi	0,2 - 0,8	Näide:
Puidulaastud	0,15 - 0,3	Üldkopp A36709 (maht 220 l, tühimass 78 kg) on täidetud kruusaga.
Puidust kaubaalus	~ 0,65	Koorma kaal, olenevalt materjali tegelikust tihedusest, on umbes vahemikus $1,7 * 220 + 79 = 450$ kg ja $1,9 * 220 + 79 = 500$ kg.
Turvas	0,4 - 0,7	
Muld	1,5 - 1,8	
Kruus	1,7 - 1,9	Kandevõime hindamisel tuleb arvesse võtta materjali tihedust ja koorma ühtlust
Liiv	1,5 - 2	
Betoon, kuiv	1,7 – 2,5	
Purustatud kivi	1,65 - 2,6	

## 6.4 Ebatasasel maastikul töötamine

Eriliselt hoolikas tuleb olla kasutades seadet kallakutel. Sõitke kallakutel ja ebatasastel või libedatel pindadel aeglaselt ning vältige järske kiiruse või suuna muutmisi. Käsitsege laaduri juhtseadmeid ettevaatlike ja sujuvate liigutustega. Olge ettevaatlik kraavide, maapinnas olevate aukude ja muude takistuste suhtes, kuna takistusele otsa sõitmine võib põhjustada laaduri ümberminekut.

Maksimaalset tõstevõimet ei saa kallakul saavutada. Horisontaalsel kallakul ei tohi kõrgele tõsta. Laaduri raami liigendpunktid tuleb raskete koormate tõstmisel otse hoida; tõstmise ajal koorma pööramine mõjutab laaduri stabiilsust ja võib põhjustada masina ümbermineku.

## 6.5 Kallutusadapteriga töötamine

Freesimis-, kraapimis- või sillutustööde tegemisel on kallutusadapter kasulik lisavarustus. Kallutusadapter kinnitatakse töövahendi ja laaduri kiirkinnitusplaadi vahele. Adapter võimaldab töövahendit küljele kallutada  $\pm 12,5^\circ$  (mudel A34148),  $\pm 45^\circ$  (mudel A36505) või  $\pm 360^\circ$  (mudel A424406).

Kallutamiseks, kallutusadapteri ja „neli ühes“ kopa juhtimiseks peab olema laadurile paigaldatud teine lisahüdraulika väljund.

Lugege kallutusadapteriga kaasapandud juhiseid või laaduri kasutusjuhendit. Lisainfot kallutusadapterite kohta saate AVANTI edasimüüjalt või AVANTI veebisaidilt aadressil [www.avantteco.com](http://www.avantteco.com).



**ETTEVAATUST!**

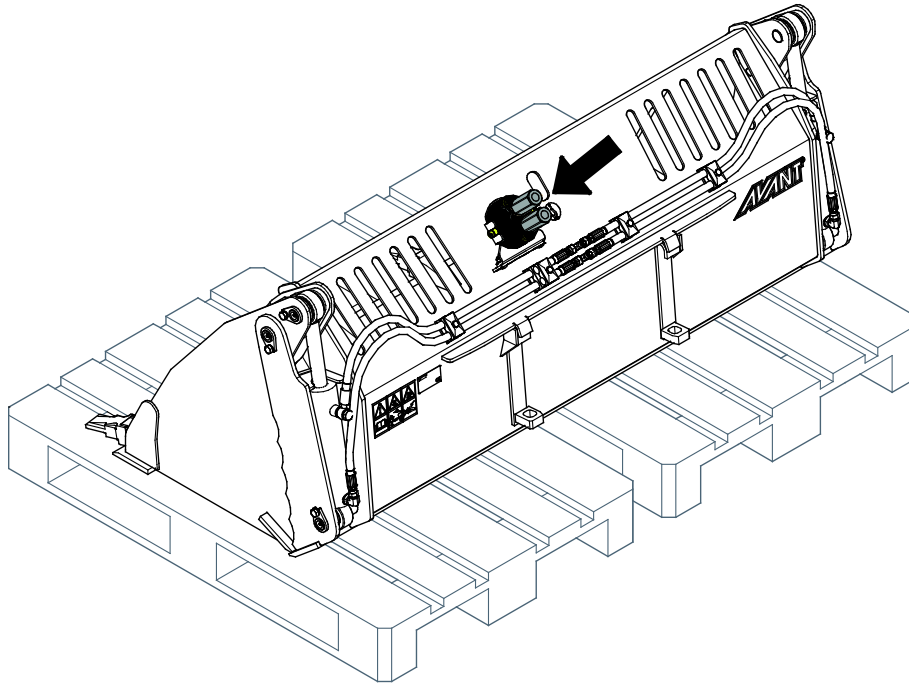
**Adapterplaadid vähendavad tõstevõimet - Ärge kasutage adaptereid raske koormaga töövahendiga.** Adapterplaadid nihutavad töövahendi raskuskeskme laadurist veelgi kaugemale. See suurendab ümbermineku ohtu ning võib piirata raskete töövahendite kasutamist.

## 6.6 Töövahendi hoiustamine

Ühendage lahti ja hoiustage töövahend tasasel pinnal, nii et see toetuks kindlalt oma raamile. Samuti kontrollige, et kopa sisse ei jääks vett. Töövahendi parim hoiustamiskoht on vihma ja otsese päikesevalguse eest kaitstud ala.

- Vältige töövahendi hoiustamist otse maapinnal, asetage see näiteks kaubaalusele või puiduplokkidele.
- Asetage mitmikliitmik hoidikule, nagu alloleval joonisel noolega näidatud. Ärge kunagi jätke hüdraulikaliitmikku maapinnale.
- Tagage kopa stabiilsus hoiustamise ajal.

Kopale ronimine on keelatud.



Enne pikaajalist hoiustamist puhastage töövahend, parandage vajadusel värvikahjustused, määrige määrimispunkte ja õlitage hüdraulilise silindri võllide nähtaval olevaid osi, vältimaks roostekahjustuste tekkimist.

## 7. Hooldamine ja teenindus

Töövahend on loodud selliselt, et see oleks võimalikult hooldamisvaba. Korrapärane hooldamine sisaldab regulaarset puhastamist ja määrimist ning töövahendi seisukorra jälgimist. Langetatavate masina osade põhjustatava muljumisohu tõttu tuleb hooldustööd läbi viia siis, kui liikuvad osad on täielikult langetatud ja töövahend on langetatud maapinnale.



OHT!

**Muljumisoht – ärge minge kunagi tõstetud töövahendi alla.** Veenduge, et töövahend on hooldustöö ajal korralikult toestatud. Ärge minge kunagi tõstetud töövahendi alla. Laaduri nool võib hooldamise ajal ootamatult alla vajuda, mis põhjustab muljumisest tulenevaid tõsiseid vigastusi või mõjutusi ka siis, kui laaduri mootor ei tööta. Kõik hooldustööd tuleb läbi viia siis, kui töövahend on ohutusse asendisse langetatud.

### 7.1 Hüdrauliliste komponentide ülevaatus

Kontrollige hüdraulikavoolikute ja komponentide seisukorda, kui mootor on välja lülitatud, süsteem on jahtunud ja rõhk on vabastatud. Ärge kasutage seadet, kui tuvastate lekkeid laaduri töövahendi hüdraulikasüsteemis. Lekkiv hüdraulikavedelik võib tungida läbi naha ja põhjustada tõsiseid vigastusi. Pöörduge viivitamatult arsti poole, kui hüdraulikavedelik tungib läbi naha. Peske hüdraulikaõliga kokku puutunud kehaosi hoolikalt vee ja seebiga. Hüdraulikavedelik kahjustab keskkonda ning selle keskkonda lekkimist tuleb vältida. Kõrvaldage kõik lekked kohe pärast nende tuvastamist; väike leke võib kiiresti muutuda suureks. Kasutage töövahendeid ainult Avanti laadurite jaoks lubatud hüdraulikaõliga.



OHT!

**Rõhu all oleva vedeliku läbi naha tungimise oht – Enne hooldamist vabastage jääkrõhk.** Ärge kunagi käsitsege hüdraulikakomponente, kui hüdraulikasüsteem on rõhu all, kuna liitmik võib puruneda või lahti tulla ning väljapaiskuv õli võib põhjustada tõsiseid vigastusi. Ärge kasutage seadet, kui tuvastate rikke hüdraulikasüsteemis.



Kontrollige voolikuid visuaalselt mörade või hõõrdumise suhtes. Kui esineb lekete märke, pange komponendi kontrollimiseks papitükk kohale, kus kahtlustate leket. Ärge kasutage lekete otsimiseks käsi. Jälgige voolikute kulumist ja lõpetage kasutamine, kui mõne vooliku pinnakate on kulunud. Kontrollige voolikute paigutust; reguleerige voolikuklambreid, vältimaks voolikute hõõrdumist. Voolikutel on piiratud tööiga. Olenevalt töötingimustest tuleb kõiki voolikuid hoolikalt kontrollima hiljemalt 3 kuni 5 tööaasta järel ning vajadusel need uute vastu välja vahetada.

Mis tahes defekti avastamine tähendab, et voolik või komponent tuleb välja vahetada ning seadet ei tohi kasutada, kuni see on remonditud. Varuosad on saadaval teie lähima AVANTI edasimüüja käest või volitatud hooldustöökohast. Jätke remonditööd professionaalsete hooldustehnikute hooleks, kui teil pole piisavalt teadmisi ja kogemusi hüdrauliliste koostude kohta ning remonditööde ohutu läbiviimise kohta.

### 7.2 Töövahendi puhastamine

Puhastage töövahendit regulaarselt, et vältida kogunenud mustust, mida on juba raskem eemaldada. Puhastamiseks võib kasutada survepesurit ja õrnatoimelist pesuvahendit. Ärge kasutage tugevatoimelisi lahusteid ning ärge pihustage puhastusvahendit otse hüdraulikakomponentidele ega töövahendi siltidele.

### 7.3 Metallkonstruktsioonide ülevaatus

Samuti tuleb regulaarselt kontrollida töövahendi metallkonstruktsioone. Kontrollige visuaalselt kahjustuste suhtes ning vaadake hoolikalt üle kiirkinnitusklambrid ja nende ümbrus. Töövahendit ei tohi kasutada, kui see on deformeerunud, mõranenud või kulunud.

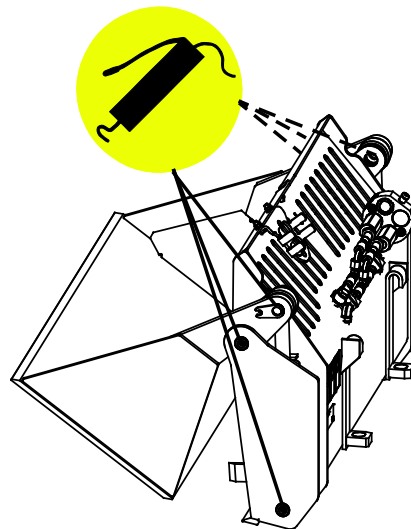
Remonditöid, mis hõlmavad keevitamist, tohivad läbi viia ainult professionaalsed keevitajad. Keevitamisel tohib kasutada ainult meetodeid ja lisandeid, mis sobivad töövahendi materjaliks kasutatud terasega. Lisainfo saamiseks remonditööde kohta võtke ühendust lähima hooldustöökojaga.

### 7.4 Määrimine

Töövahendi liitmik on kokku 6 määrimispunkti. Väheses koguses määret tuleb lisada regulaarselt.

Õige määrimisintervall oleneb suuresti töötingimustest, kuid määret tuleb lisada vähemalt iga 10 töötunni järel. Tuleb tagada liigendite piisav määrimine ning kui liigendid on mustad, tuleb lisada määrdeainet; lisatud määre surub mustuse liigenditest välja.

Enne määrimist puhasta nipli ots ning lisa määret ainult väike kogus korraga. Kõik määrdeniplid on standardsed, R1/8" niplid. Vahetage kahjustatud niplid uute vastu.



### 7.5 Utiliseerimine tööea lõpus

Kui töövahendi tööiga on lõppenud, utiliseerige töövahend nõuetekohaselt. Monteerige töövahend lahti, sorteerige erinevad materjalid, nagu näiteks plastik, teras, kumm ja õlid. Laske välja ja koguge kokku kõik õlid ning käideldge neid vastavalt kohalikele määrustele. Ärge jätke õli ega materjali kunagi keskkonda.

Suunake kõik materjalid ringlusse, viies need vastavatesse kogumispunktidesse. Võimalusel laske ringlussevõtt teostada jäätmekäitlusettevõttel.



## 8. Garantii tingimused

---

Avant Tecno Oy annab enda poolt toodetud töövahendile üheaastase garantii (12 kuud), mis hakkab kehtima alates ostukuupäevast.

### **Garantii katab remondikulud vastavalt alljärgnevatele tingimustele:**

- remondikulud kaetakse juhul, kui remonti ei teostata tehases;
- tehas vahetab välja kõik defektiga komponendid ja kuluosad.

Tehas võib erijuhtudel hüvitada kliendile tema poolt ostetud komponentide hinna, kui see on eelnevalt kokku lepitud.

### **Garantii ei kehti alljärgnevatel juhtudel:**

- tavapärased hooldustööd või selleks vajalikud varu- ja kuluosad;
- ebaharilikest töötingimustest või kasutusviisidest, hooletusest, ilma Avant Tecno Oy loata tehtud konstruktsiooni muudatustest, mitteoriginaal varuosade kasutamisest või teostamata hooldustöödest tingitud kahjustused;
- defekti tagajärjed, nagu näiteks töökatkestus või muud võimalikud täiendavad vigastused;
- remondiga seotud transpordi ja/ või veokulud.

FI	EY-vaatimustenmukaisuusvakuutus	Alkuperäinen kieliversio
SE	EG-försäkran om överensstämmelse	Originalversion
EN	EC Declaration of Conformity	Original language
EE	EÜ vastavusdeklaratsioon	Originaaldokumendi tõlge



Valmistaja / Tillverkare / Manufacturer / Tootja:  
Osoite / Adress / Address / Aadress

AVANT TECNO OY  
Ylötie 1  
33470 YLÖJÄRVI,  
FINLAND

Vakuutamme täten, että alla mainitut tuotteet täyttävät konedirektiivin turvallisuus- ja terveysvaatimukset (direktiivi 2006/42/EY muutoksineen). Seuraavia yhdenmukaistettuja standardeja on sovellettu /

Vi försäkrar härmed att nedan beskrivna produkter överensstämmer med hälso- och säkerhetskrav i EG-maskindirektiv (EG-direktiv 2006/42/EG som ändrat). Följande harmoniserade standarder har tillämpats /

We hereby declare that the products listed below are in conformity with the provisions of the Machinery Directive (directive 2006/42/EC as amended). The following harmonized standards have been applied:

Käesolevaga kinnitame, et allpool loetletud tooted vastavad masinadirektiivi nõuetele (direktiiv 2006/42/EÜ ja selle täiendused). Rakendatud on järgmiseid ühtlustatud standardeid

SFS-EN ISO 12100, SFS-EN ISO 4413

Mallit / Modeller / Models / Mudelid

Avant		
Hydraulitoiminen nelitoimikauha; Avant-kuormajaan työlaite Hydraulisk Kombiskopa; arbetsredskap för Avant lastare Hydraulic bucket; attachment for Avant loaders „Neli-ühes“ kopp; Avant laaduri töövahend	A21245	1100 mm
	A21249	
	A21156	1280 mm
	A21184	
	A21266	1400 mm
	A21269	
	A428472 A428508	1450 mm
	A36906 A37248	1600 mm
A446413 A446873	1800 mm	



20.5.2021 Ylöjärvi, Finland

Risto Käkelä,  
Toimitusjohtaja / Verkställande direktör /  
Managing Director / Tegevjuht





**AVANT<sup>®</sup>**